

Synthesized Intelligent PIR

SIP-3020/5 SIP-4010/5 SIP-404/5



Los SIP-3020/5, SIP-4010/5 y SIP-404/5 están diseñados para aplicaciones de detección en exterior activando sistema de vídeo y control de PTZ. El ángulo de detección en el área principal del sensor SIP se puede ajustar fácilmente para coincidir con el campo de visión de la cámara, asegurando que un intruso sea visto al disparar una alarma.

Esta serie SIP tiene un detector PIR adicional incorporado en la parte inferior para cubrir el área justo debajo de la unidad (zona cero/creep zone). El detector PIR en la parte inferior tiene una salida independiente, separada de la detección principal.

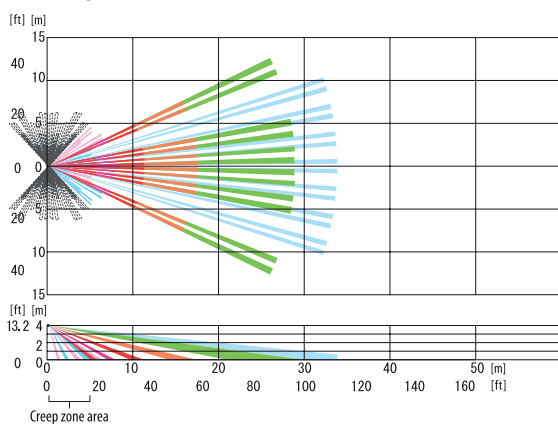


Os SIP-3020/5, SIP-4010/5 e SIP-404/5 são destinados para aplicações de detecção no exterior para activar sistemas de vídeo e controle de PTZ. O ângulo de detecção na zona principal do sensor SIP pode ser ajustado facilmente para coincidir com o campo de visão da câmara, com o objectivo de assegurar que um intruso seja visto ao activar-se o alarme.

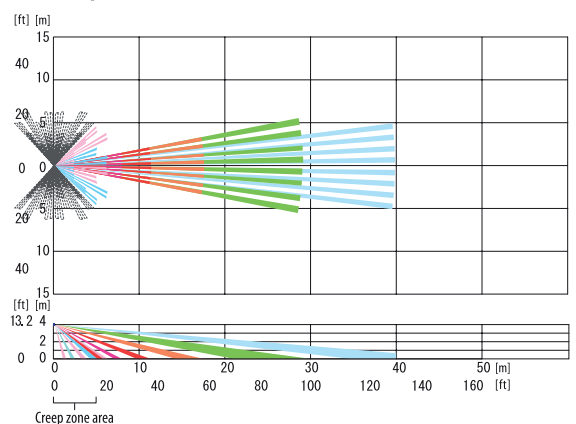
Esta série SIP tem um detector PIR adicional incorporado na parte inferior para cobrir a zona logo abaixo da unidade (ângulo morto/creep zone). O detector PIR na parte inferior tem uma saída independente, separada da detecção principal.

ÁREAS DE DETECCIÓN / ZONAS DE DETECÇÃO

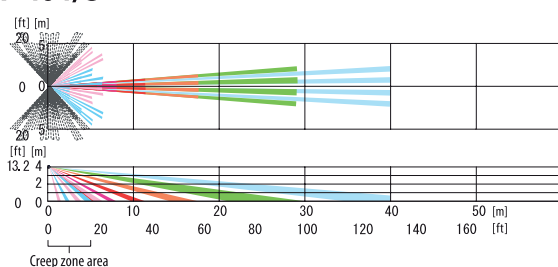
SIP-3020/5



SIP-4010/5



SIP-404/5



The detection angle of the creep zone can be adjusted $\pm 135^\circ$ horizontally as shown in gray.

Quality detection system for video surveillance
REDWALL®
 Unrivalled performance

CARACTERÍSTICAS



- Sistema de detección PIR inteligente:
 - Análisis de temperatura ambiente e iluminación para una gestión de sensibilidad automática
 - Algoritmo de detección avanzada
 - Tres piro elementos duales con apantallamiento conductivo doble patentado para la zona principal
- Detector de ángulos muertos (*creep zone*) integrado
- Funciones anti-vandalismo:
 - Función anti-rotación con acelerómetro de tres ejes
 - Función anti-enmascaramiento
 - Carcasa de policarbonato reforzada
 - Altura máxima de instalación de hasta 4 m
- Selector de sensibilidad independiente para ángulos muertos/zonas cercanas/lejanas
- Selector de lógica de detección
- Selector de alcance de detección
- Salidas N.C y N.O independientes
- Tiempo de intervalo de alarma ajustable

CARACTERÍSTICAS



- Sistema de detecção PIR inteligente:
 - Análise de temperatura ambiente e iluminação para uma gestão de sensibilidade automática
 - Algoritmo avançado de detecção
 - Três pyro-elementos duplos com o campo condutivo patentado duplo para a zona principal
- Detector de ângulos mortos (*creep zone*) integrado
- Funções anti-vandalismo:
 - Função antirrotação com acelerómetro de três eixos
 - Função antimascaramento
 - Carcaça de policarbonato reforçada
 - Altura máxima de instalação de até 4 m
- Selector de sensibilidade independente para ângulos mortos/zonas perto/zonas longe
- Selector de lógica de detecção
- Selector de alcance de detecção
- Saídas N.C. e N.O. independentes
- Tempo de intervalo de alarme ajustável

ACCESORIOS COMPATIBLES



AVF-1: Visor de zona
 SIP-HU: Unidad calefactora (cuando se utiliza SIP-HU, la alimentación tiene que ser a 22-26 VAC)
 OPM-WT: Controlador de movimiento de audio
 SIP-MINI HOOD: Visera de protección de sol/nieve

ACESSÓRIOS COMPATÍVEIS



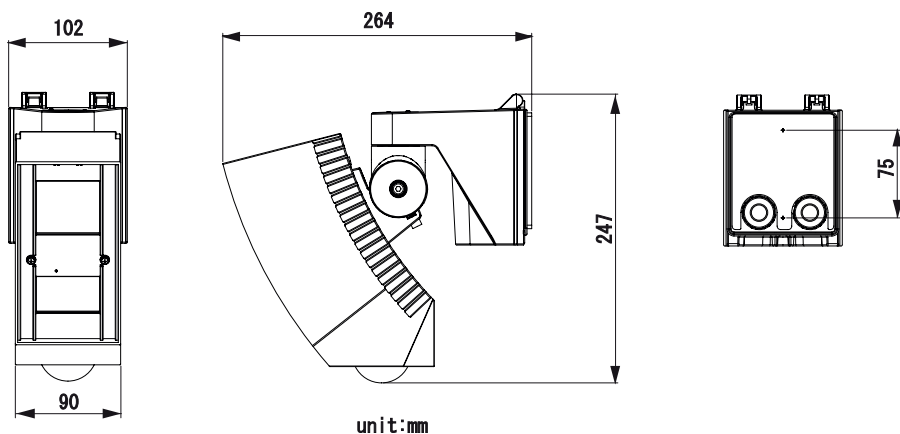
AVF-1: Visor de zona
 SIP-HU: Unidade aquecedora (quando se usa SIP-HU, a alimentação tem de ser a 22-26 VAC)
 OPM-WT: Controlador de movimento de áudio
 SIP-MINI HOOD: Viseira de protecção contra sol/neve

ESPECIFICACIONES / ESPECIFICAÇÕES

Modelo	SIP-3020/5	SIP-4010/5	SIP-404/5
Método de detección	Infrarrojo pasivo / infravermelho passivo		
Cobertura (zona principal)	30 x 20 m	40 x 10 m	40 x 4 m
Cobertura (zona cero)	3 x 5 m a 2,3 m de altura 6 x 9 m a 4 m de altura. Ángulo de detección ajustable horizontalmente / Ángulo de detecção horizontalmente ajustável		
Alimentación / Alimentação	11-16 VDC 22-26 VAC, 22-26 VAC con unidad calefactora opcional / VAC com unidade aquecedora opcional		
Consumo de corriente	40 mA (máx.) (12 VDC) 75 mA (máx.) (24 VAC), 415 mA (máx.) (24 VAC) con unidad calefactora opcional / com unidade aquecedora opcional		
Altura de montaje	2,3 a 4 m		
Selector de sensibilidad	Lejana: SH/H/M/L Cercana: SH/H/M/L Zona cero: SH/H/M/L / Longe: SH/H/M/L Perto: SH/H/M/L Ángulo muerto: SH/H/M/L		
Selector de alcance de detección	Zona lejana: ON / OFF / Zona longe: ON/OFF (Lig./Desl.)		
Selector de lógica de detección	AND/OR		
Salida de alarma (zona principal)	N.O., N.C., 28 VDC, 0,2 A (máx.)		
Salida de alarma (ángulo muerto)	N.O., N.C., 28 VDC, 0,2 A (máx.)		
Periodo de intervalo de alarma	0 (off) / 15 / 30 / 60 s		
Salida de problema	N.C. 28 VDC, 0,2 A máx.		
Salida de sabotaje (tamper)	N.C. 28 VDC, 0,1 A máx.		
Periodo de alarma	Aprox. 2 s		
Tiempo de calentamiento/aquecimento	Aprox. 60 s		
Temperatura de funcionamiento / Temperatura de operação	-25 a +60°C sin unidad calefactora -40 a +60°C con unidad calefactora / -25 a +60°C sem unidade aquecedora -40 a +60°C com unidade aquecedora		
Clasificación IP / Classificação IP	Unidad principal: IP65 Chasis: IP55 / Unidade principal: IP65 Chassi: IP55		
Dimensiones (H x A x P) / (A x L x P)	248 x 102 x 266 mm		
Peso	1,4 kg		

* Las especificaciones y el diseño están sujetos a cambios sin previo aviso. / Especificações e desenhos podem ser sujeitos a alterações sem aviso prévio.

DIMENSIONES / DIMENSÕES



Tel: 91.331.63.13
 www.bunkerseguridad.es
 info@bunkerseguridad.es